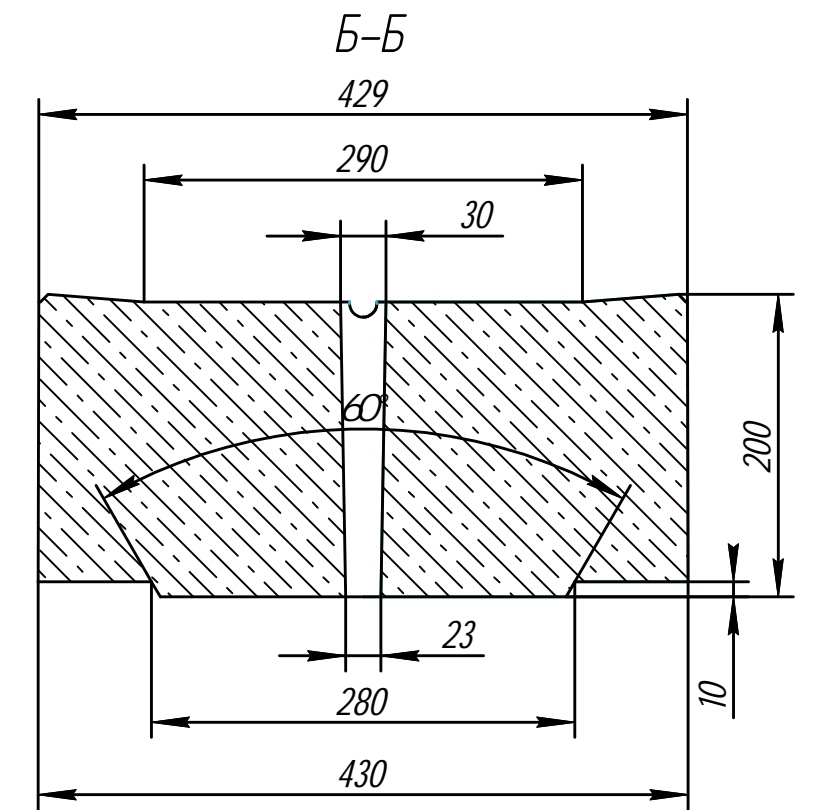
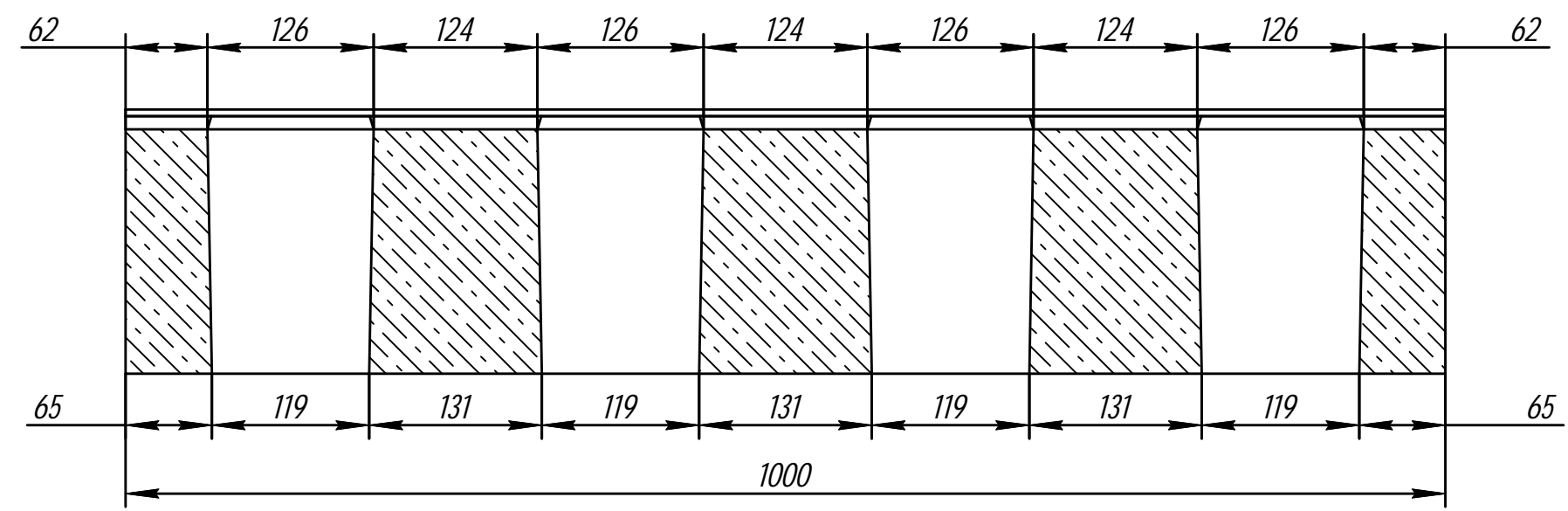


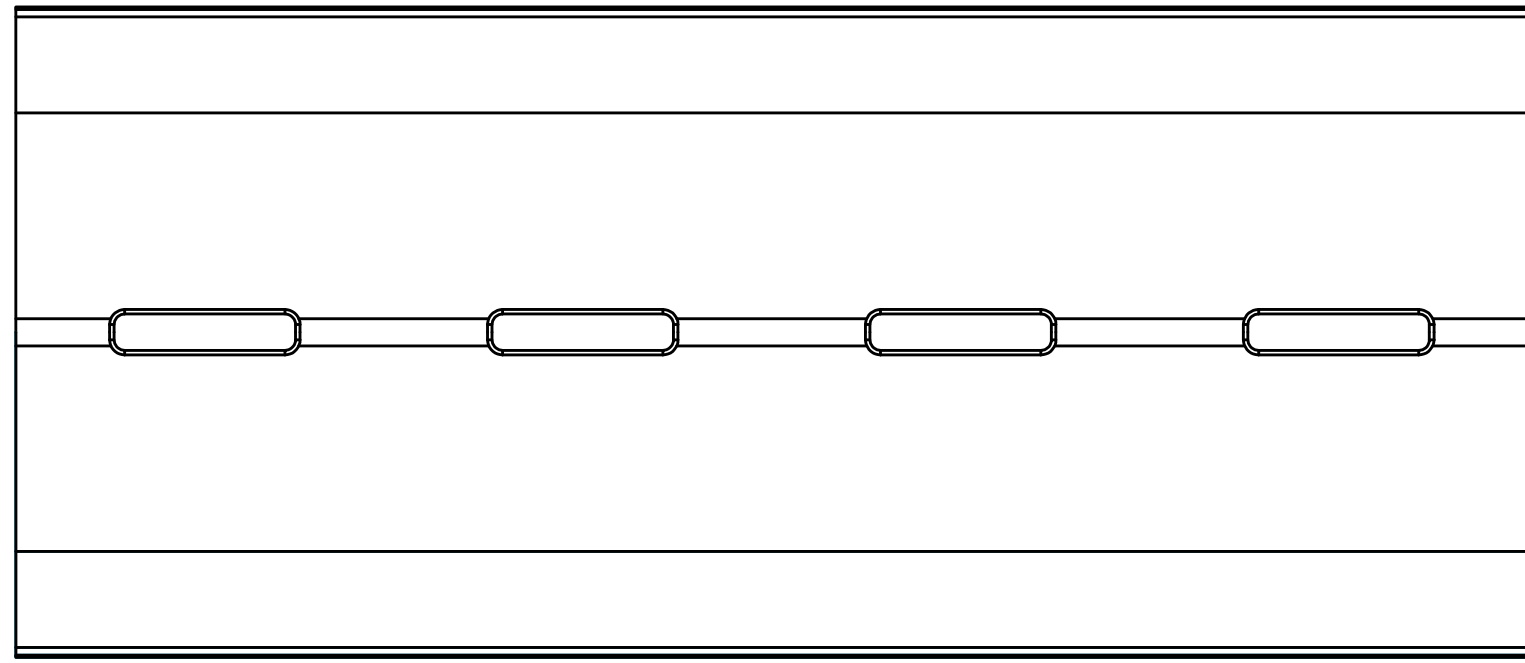
Арт. 47030020

A-A



Б

A



A

Б

Инд. № подл.	Взам. инв. №
Подп. и дата	

Изм.	Кол.уч.	Лист	№ док.	Подп.	Дата

Арт. 47030020

Решетка лотка бетонная  
РЛБ 100.43.20-А15-4  
DN300

Стадия	Масса	Масштаб
	191 кг	1:5
Лист	Листов	

Объем бетона - 0,08 м<sup>3</sup>

Gidrolica

Формат А3