

Арт.49050010

Справ. №

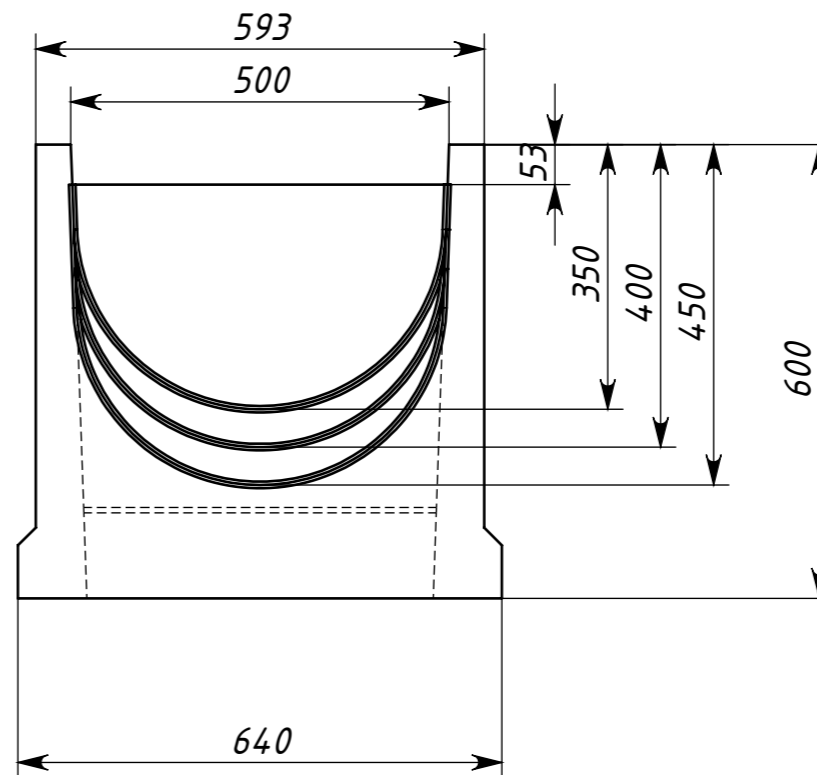
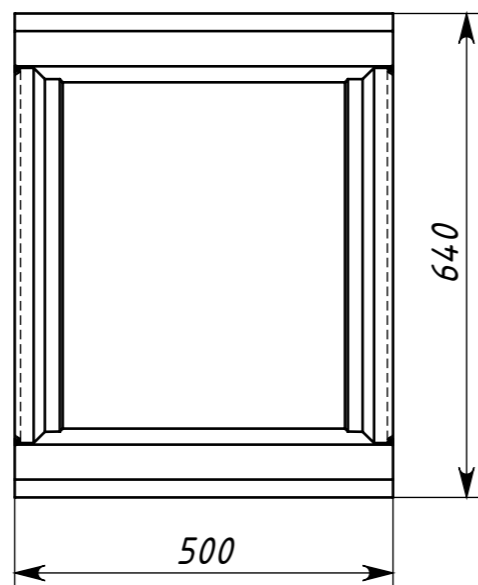
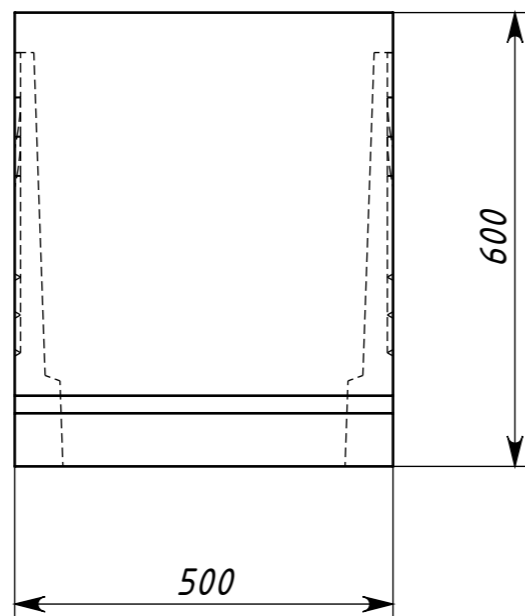
Подп. и дата

Инв. № дубл.

Взам. инв. №

Подп. и дата

Инв. № подл.



					Арт.49050010			
Изм.	Лист	№ докум.	Подп.	Дата	Пескоулавливающий колодец бетонный (СО-500мм), верхняя часть ПКП 50.64(50).60 - ВГУ	Лит.	Масса	Масштаб
Разраб.							134кг	1:10
Пров.						Лист 1	Листов 1	
Т. контр.								
Н. контр.					Объём бетона-0,0560м3	Gidrolica		
Утв.								