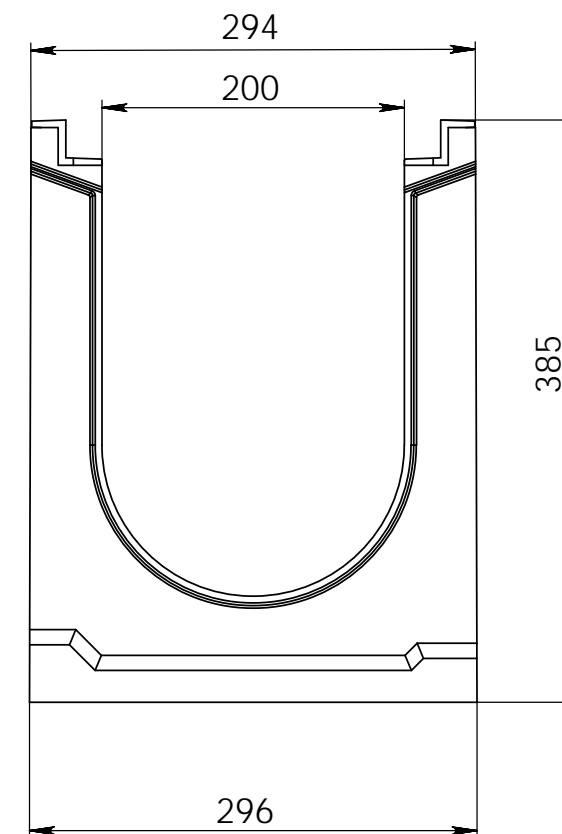
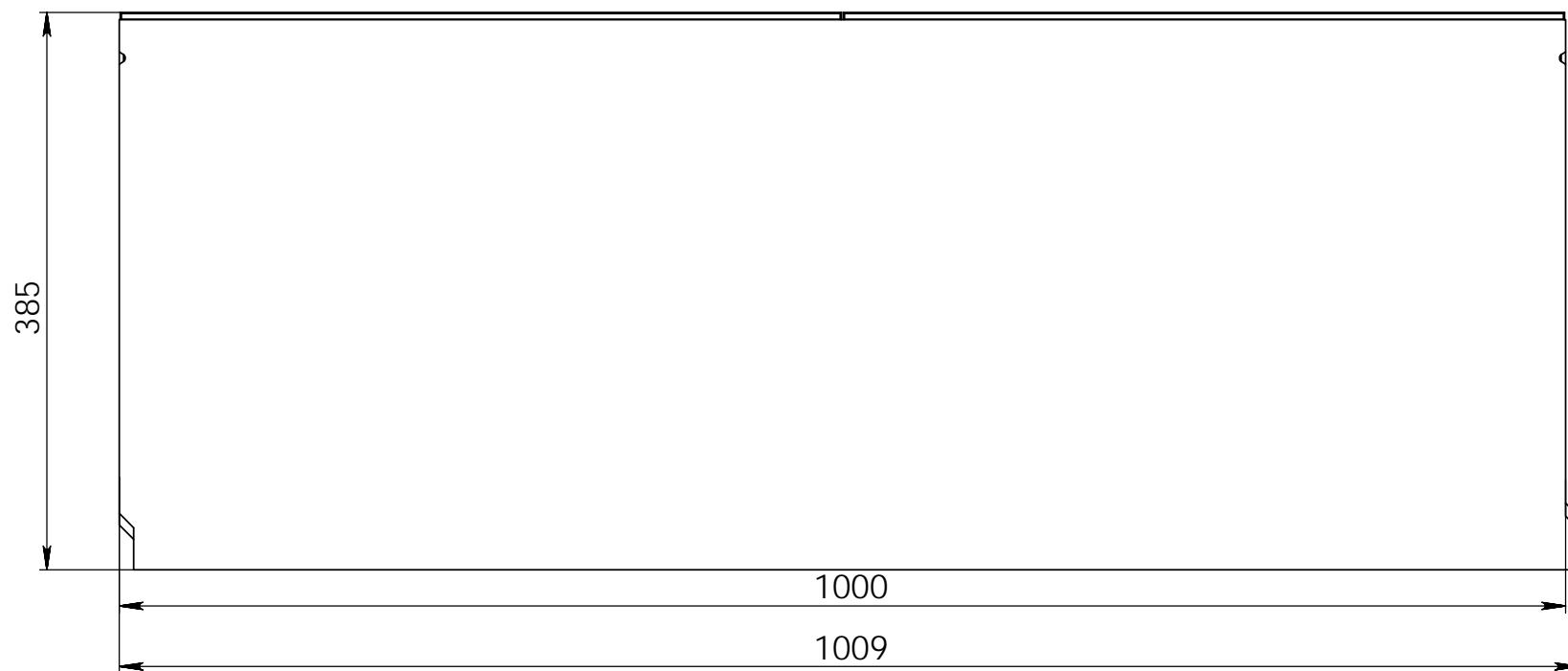


Арт. 40622138

Справ. №



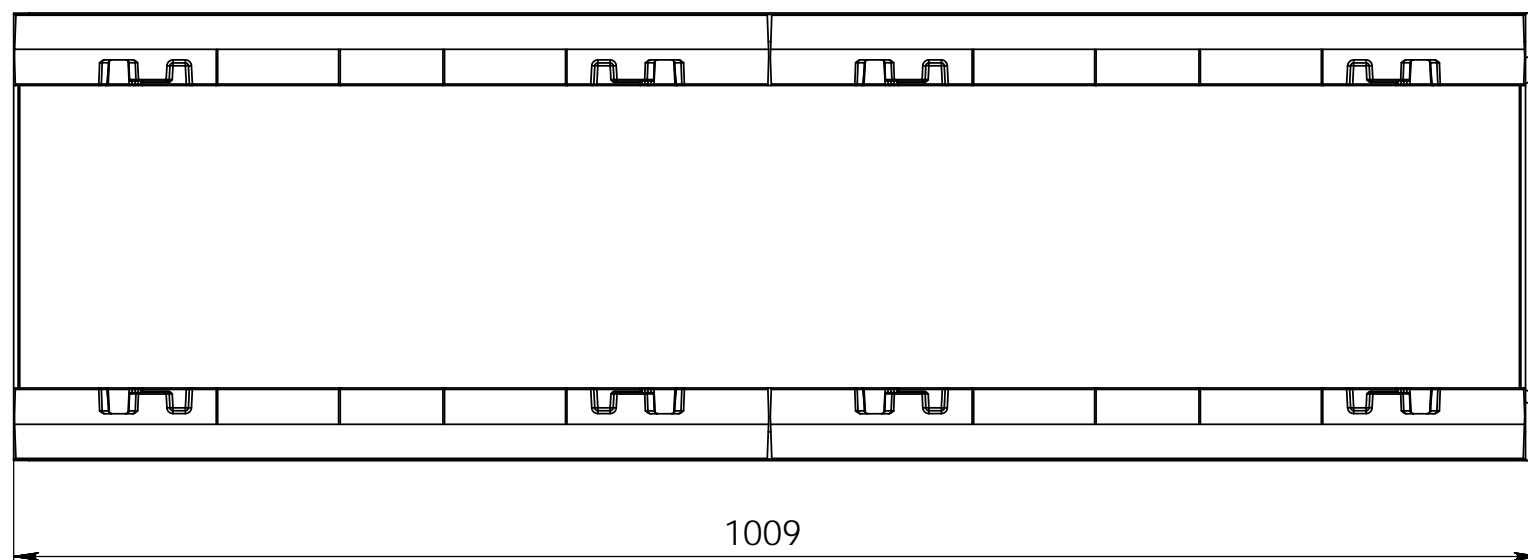
Подп. и дата

Инв. № дубл.

Взам. инв. №

Подп. и дата

Инв. № подл.



					Арт. 40622138			
Изм.	Лист	№ докум.	Подп.	Дата	Лоток водоотводный бетонный коробчатый (СО-200мм), с чугунной насадкой КУ 100.29,8 (20).38,5(31,5) - ВГЗ-С, 18-0	Лит.	Масса	Масштаб
Разраб.							128,4кг	1:10
Пров.						Лист 1	Листов 1	
Т. контр.								
Н. контр.					Бетон			
Утв.								