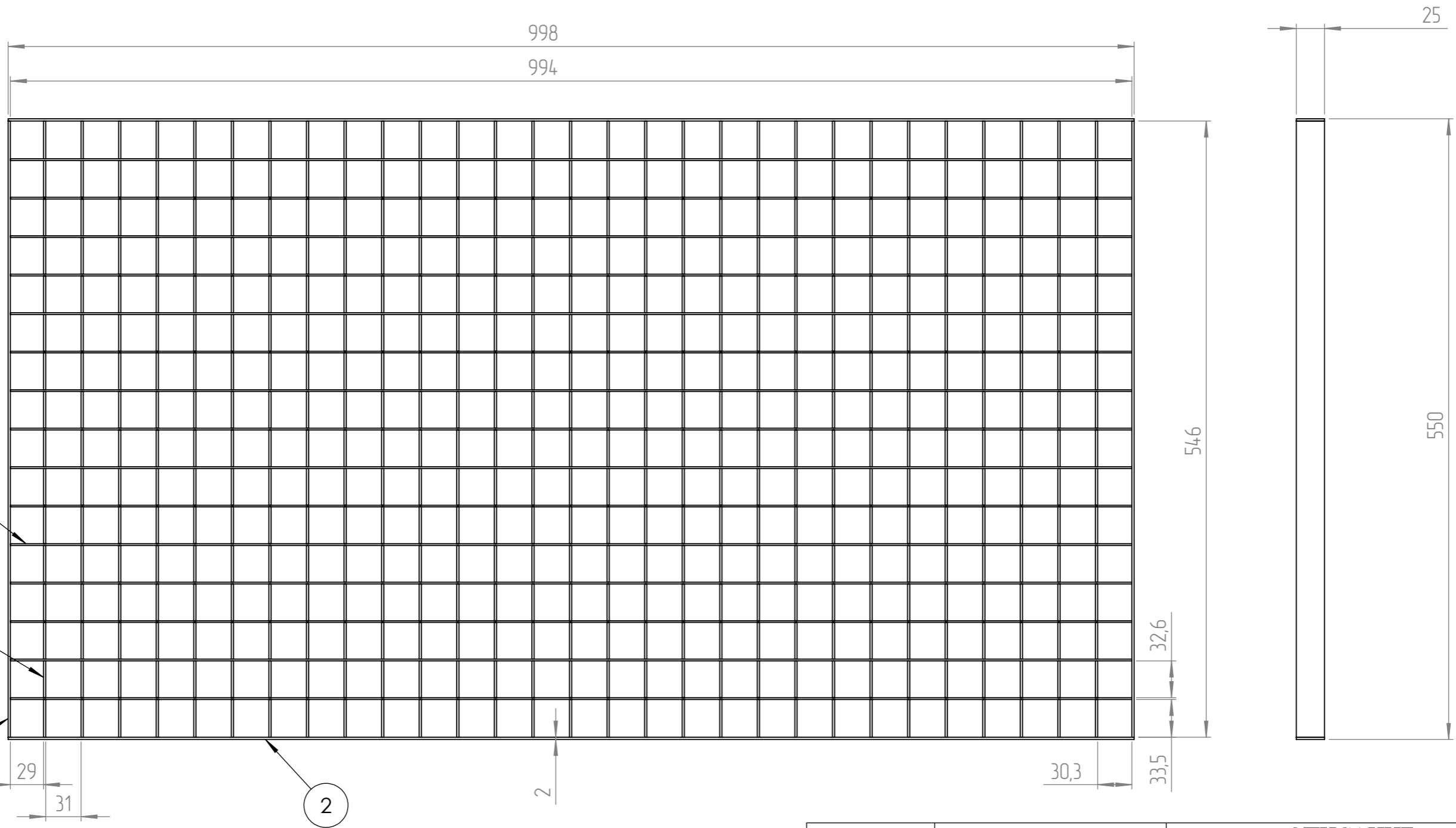


СБ



ПОЗИЦИЯ	ОБОЗНАЧЕНИЕ	ОПИСАНИЕ	К-ВО
1	Обрамление	Полоса 25x2	2
2	Обрамление	Полоса 25x2	2
3	Несущая	Полоса 25x2	29
4	Связующая	Полоса 8x1,5	15

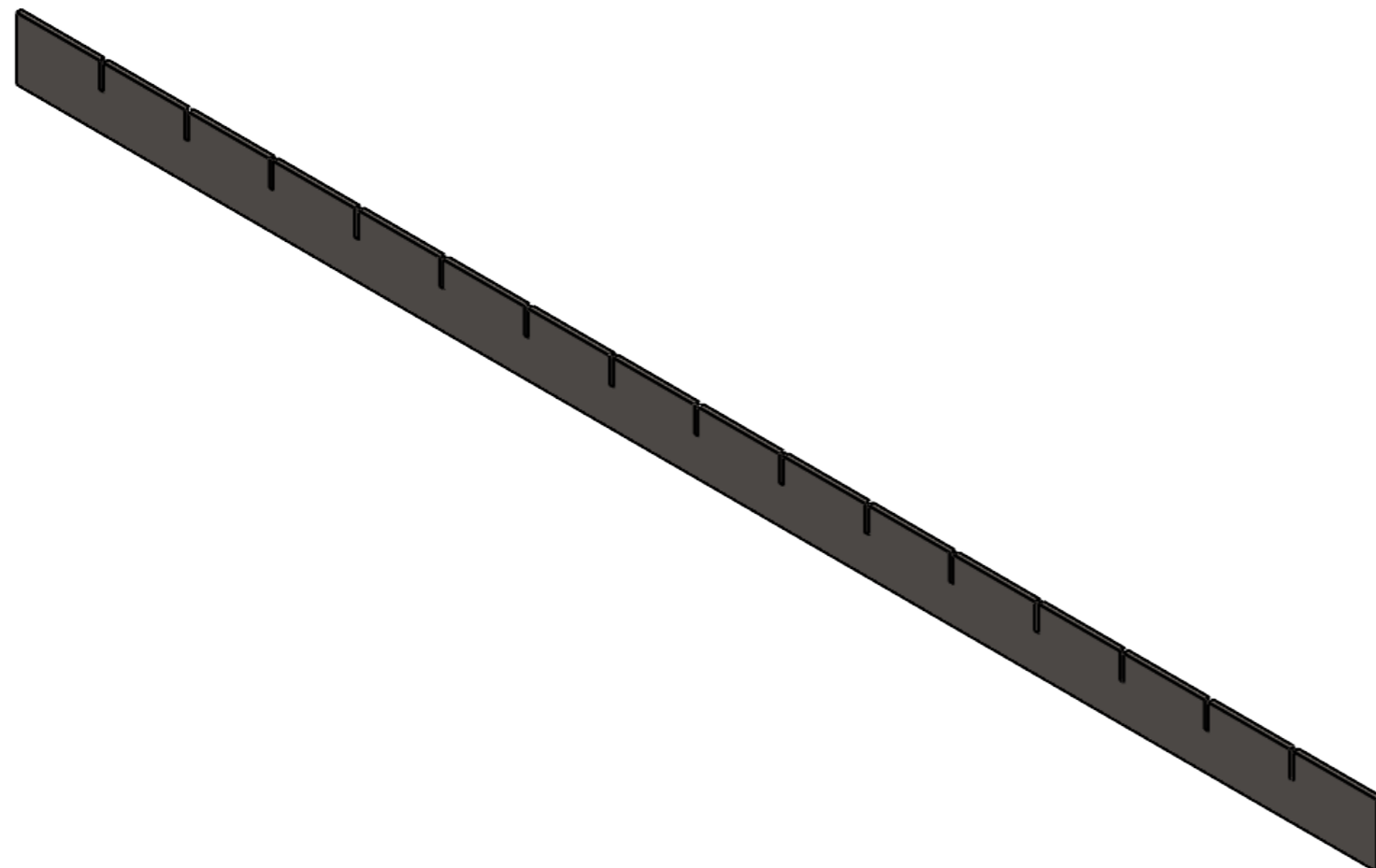
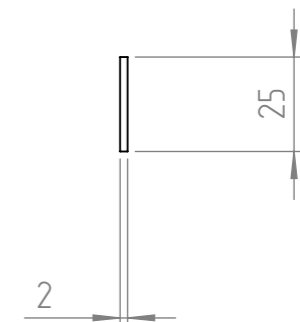
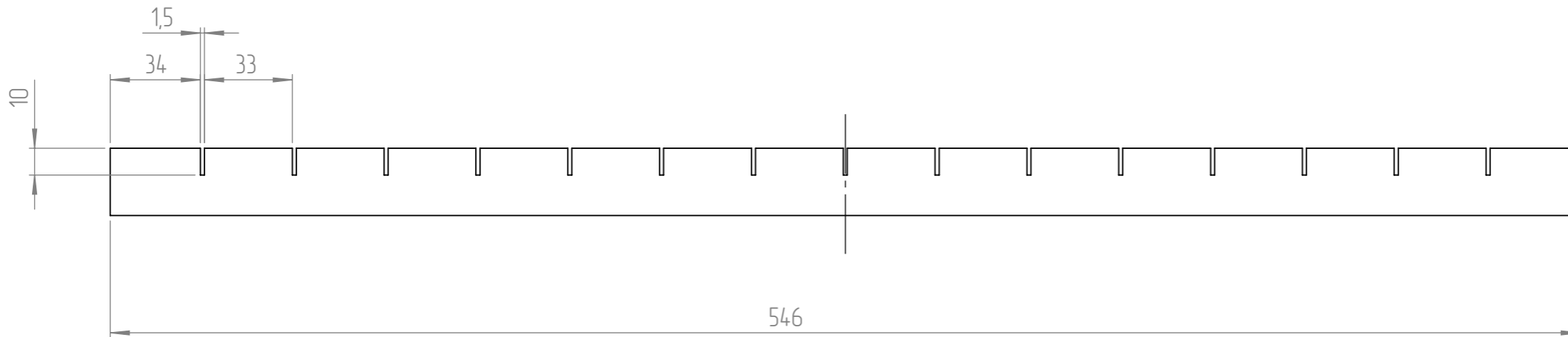
Арт.				
Решётка ячеистая 998x550				
		Лит.	Масса	Масштаб
			8,9 кг	1:4
		Лист 1	Листов 4	
		Материал: Ст.3 ГОСТ 380-94		
		Gidrolica		
Изм.	Лист	№ докум.	Подп.	Дата
Разраб.				
Пров.				
Т. контр.				
Н. контр.				
Утв.				

Перв. примен.	
Справ. №	
Подп. и дата	
Инд. № дубл.	
Взам. инв. №	
Подп. и дата	
Инд. № подл.	

СБ

Перв. примен.

Справ. №



Подп. и дата

Инв. № дубл.

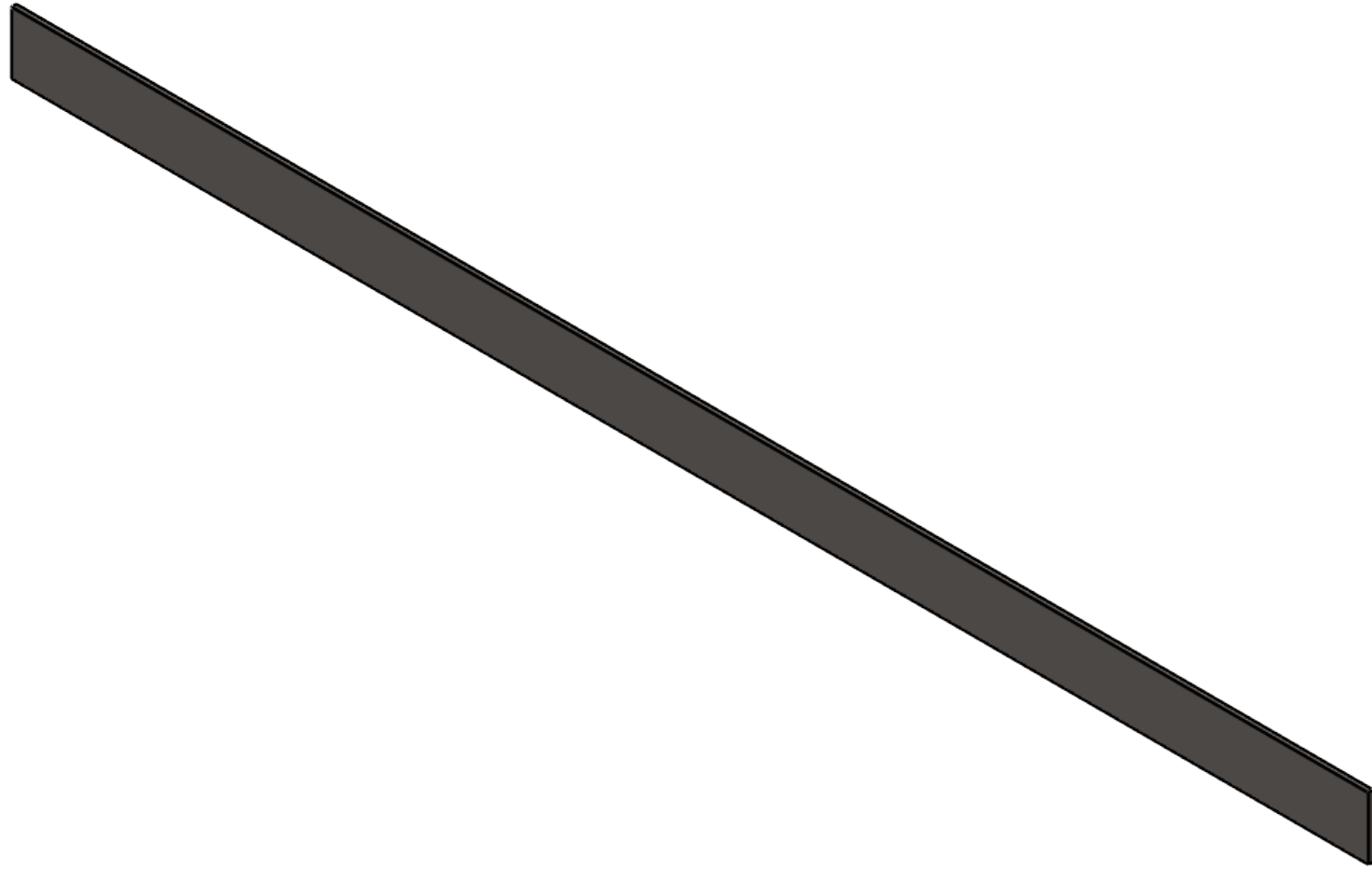
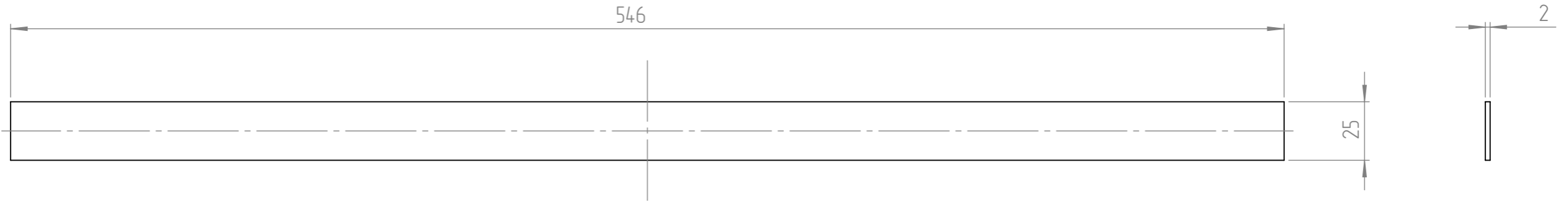
Взам. инв. №

Подп. и дата

Инв. № подл.

					Арт.			
					Несущая	Лит.	Масса	Масштаб
Изм.	Лист	№ докум.	Подп.	Дата			0,21 кг	1:5
Разраб.						Лист 2	Листов 4	
Пров.						Gidrolica		
Т. контр.								
Н. контр.								
Утв.								

СБ

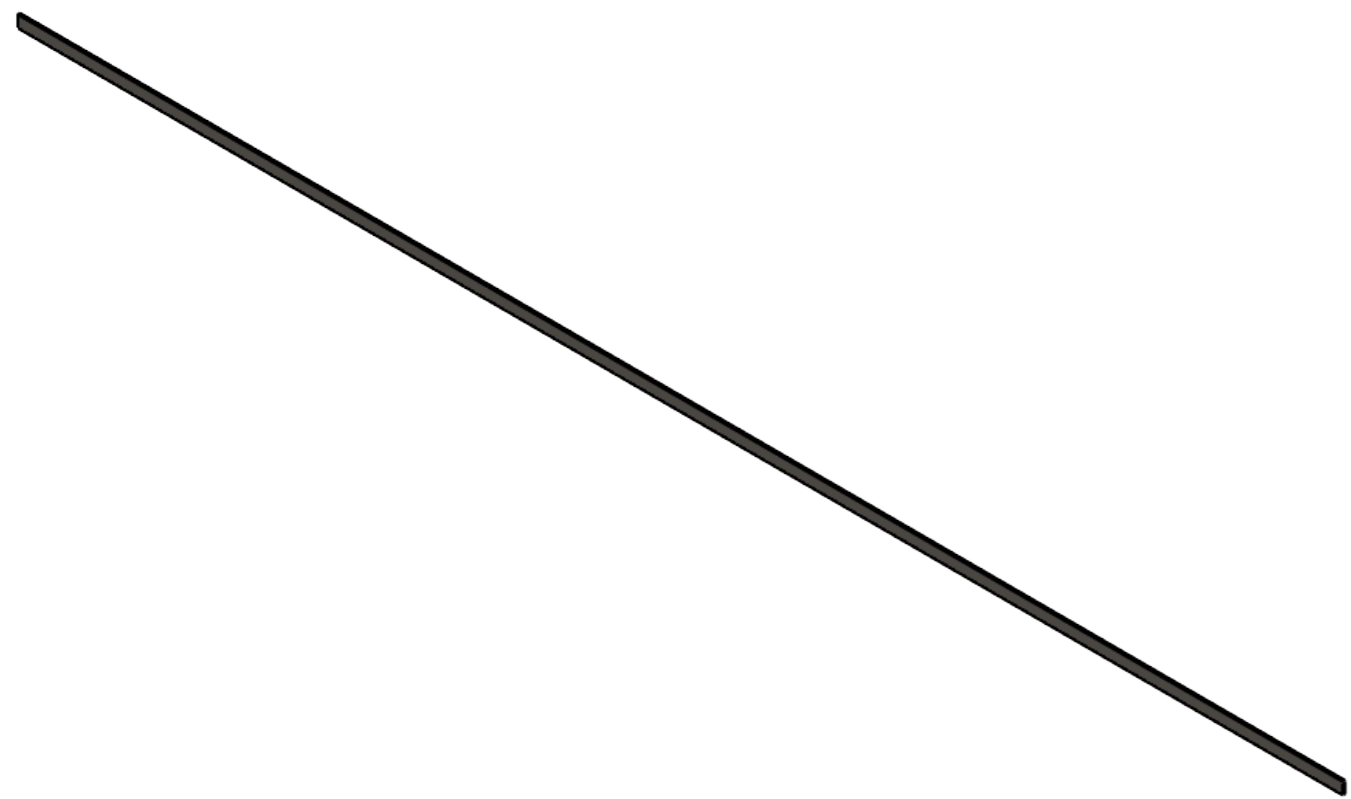
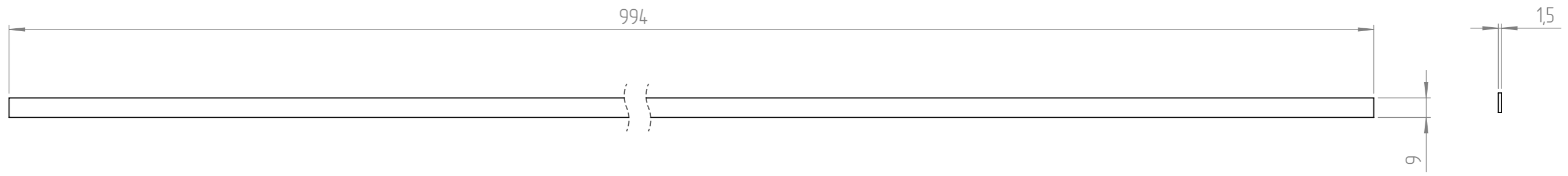


					Арт.			
					Обрамление	Лит.	Масса	Масштаб
Изм.	Лист	№ докум.	Подп.	Дата			0,21 кг	1:2
Разраб.						Лист 3	Листов 4	
Пров.						Gidrolica		
Т. контр.								
Н. контр.								
Утв.								

Перв. примен.	
Справ. №	
Подп. и дата	
Взам. инв. №	
Инв. № дубл.	
Подп. и дата	
Инв. № подл.	

Перв. примен.	Справ. №	Подп. и дата	Взам. инв. №	Инв. № дубл.	Подп. и дата	Инв. № подл.
---------------	----------	--------------	--------------	--------------	--------------	--------------

Арт.



					Арт.			
Изм.	Лист	№ докум.	Подп.	Дата	Связующая	Лит.	Масса	Масштаб
Разраб.							0,11 кг	1:4
Пров.						Лист 4	Листов 4	
Т. контр.						Gidrolica		
Н. контр.								
Утв.								