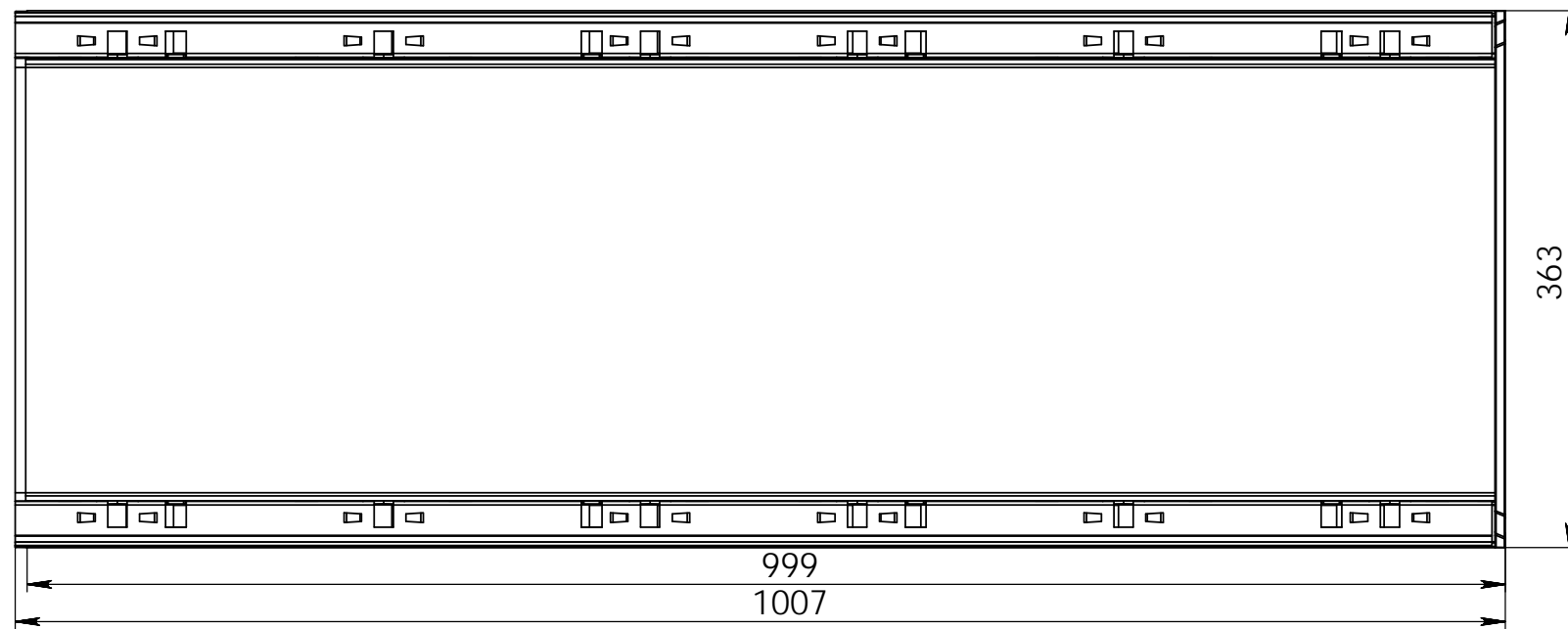
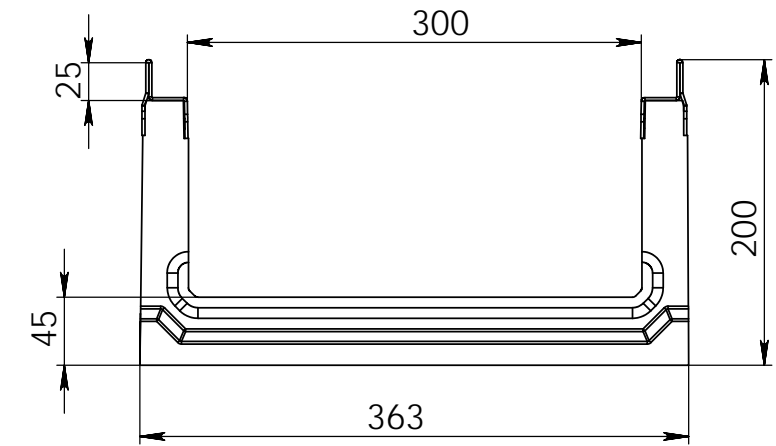
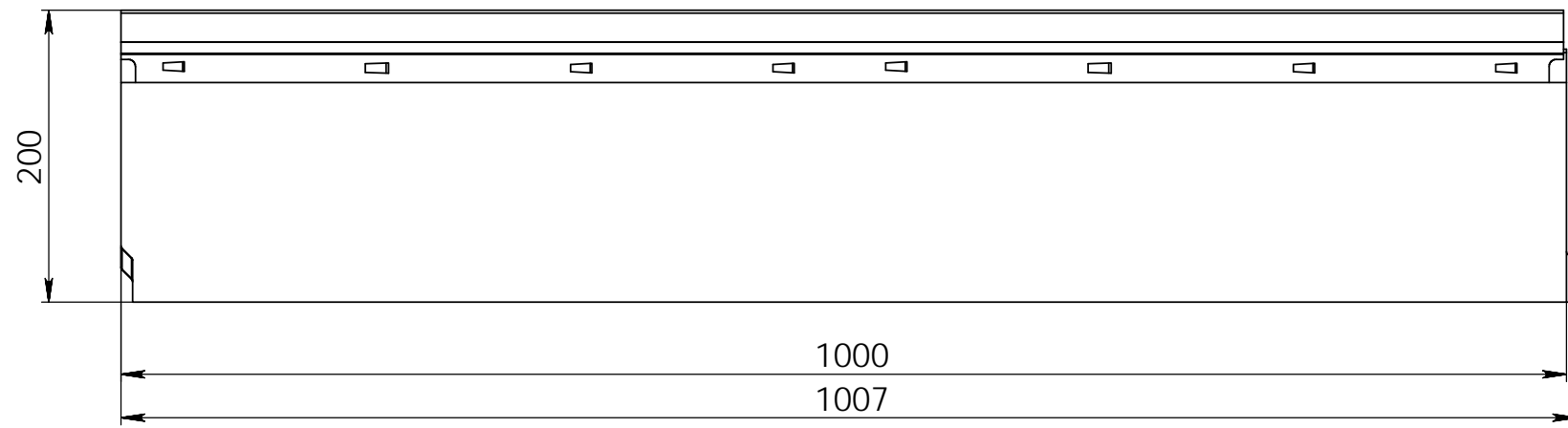


Арт. 40230262



Справ. №

Подп. и дата

Инв. № дубл.

Взам. инв. №

Подп. и дата

Инв. № подл.

					Арт. 40230262			
Изм.	Лист	№ докум.	Подп.	Дата	Лоток водоотводный бетонный коробчатый (СО-300мм) с оцинкованной насадкой КП 100.36,3 (30).20(15,5) - BGF-Z, №10-0	Лит.	Масса	Масштаб
Разраб.							61 кг	1:5
Пров.						Лист 1	Листов 1	
Т. контр.								
Н. контр.								
Утв.								