

Арт. 8174 СБ

Перв. примен.

Справ. №

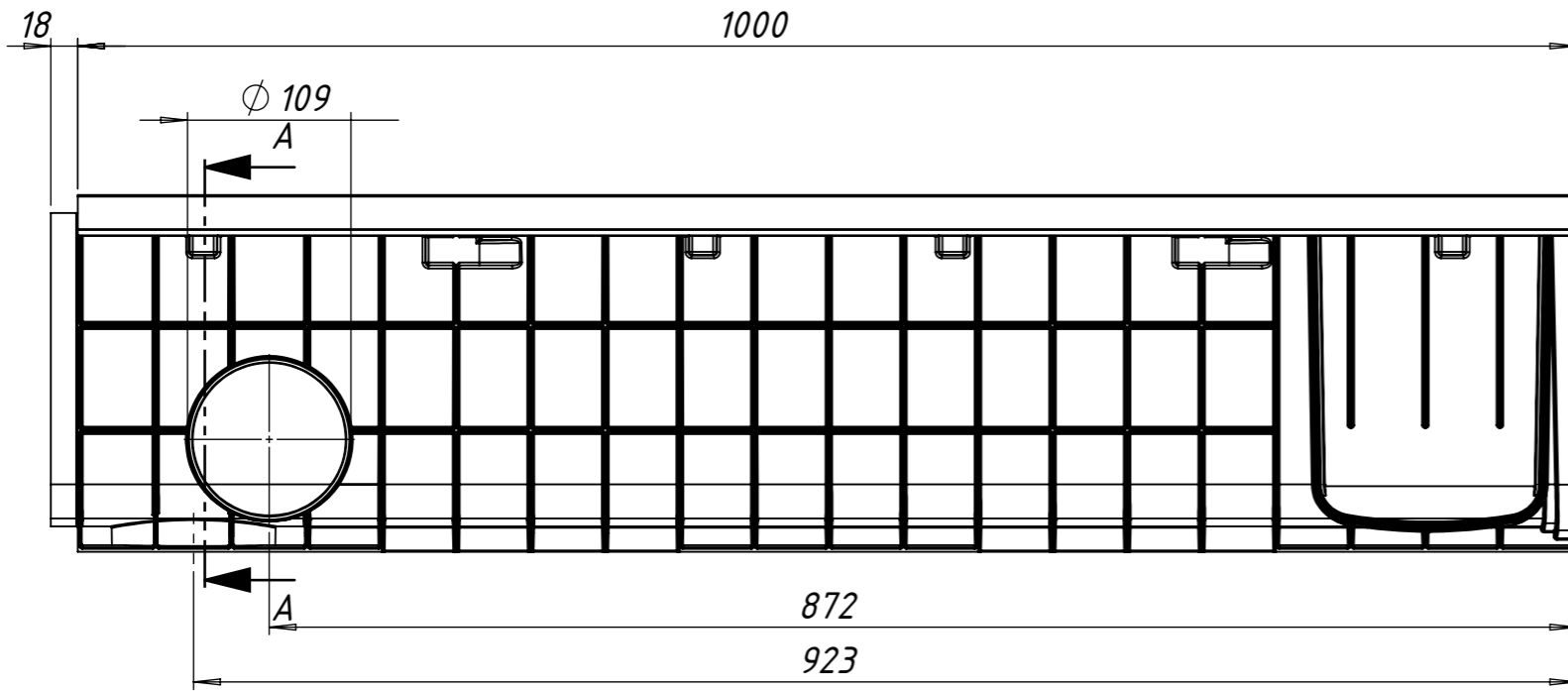
Подп. и дата

Инв. № дубл.

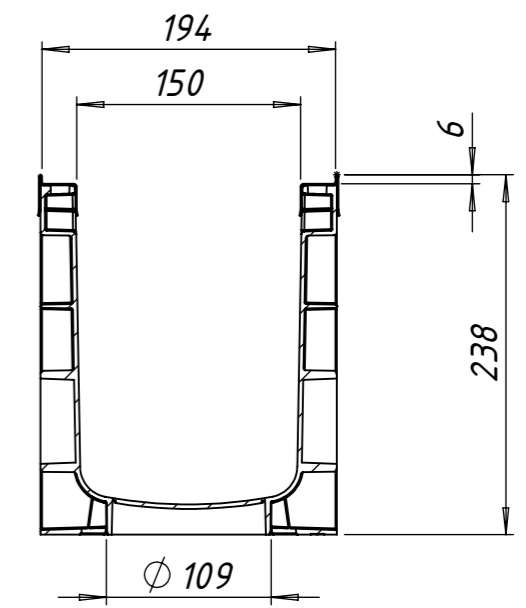
Взам. инв. №

Подп. и дата

Инв. № подл.



СЕЧЕНИЕ А-А
МАСШТАБ 1:5



					Арт. 8174 СБ			
Изм.	Лист	№ докум.	Подп.	Дата	Лоток водоотводный Hidrolica Standart Plus ЛВ-15.19,6.18,7 пластиковый усиленный кл. С	Лит.	Масса	Масштаб
Разраб.							3.73	1:10
Пров.						Лист 1	Листов 1	
Т. контр.								
Н. контр.								
Утв.								