

Арт. RU13339

Справ. №

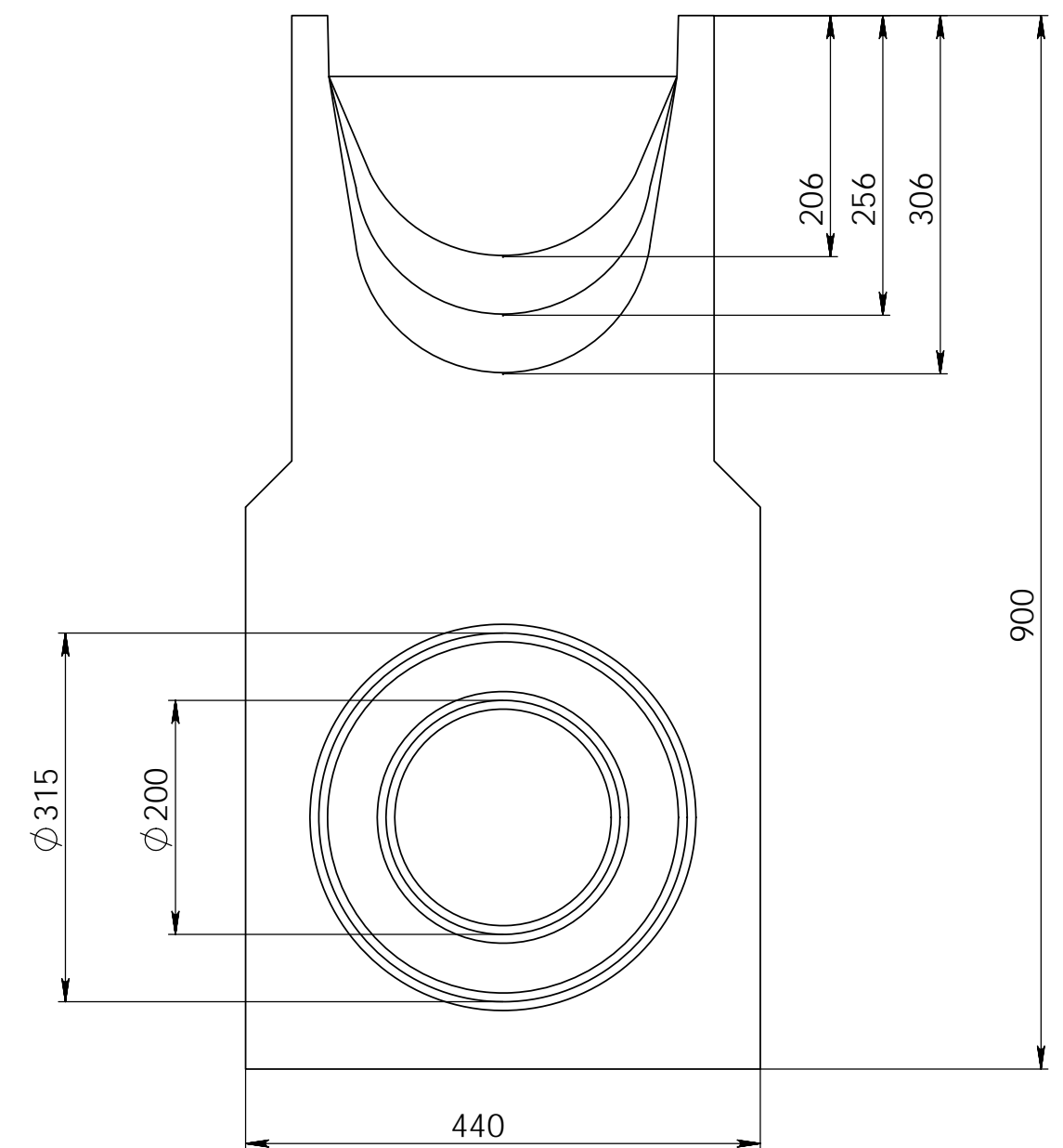
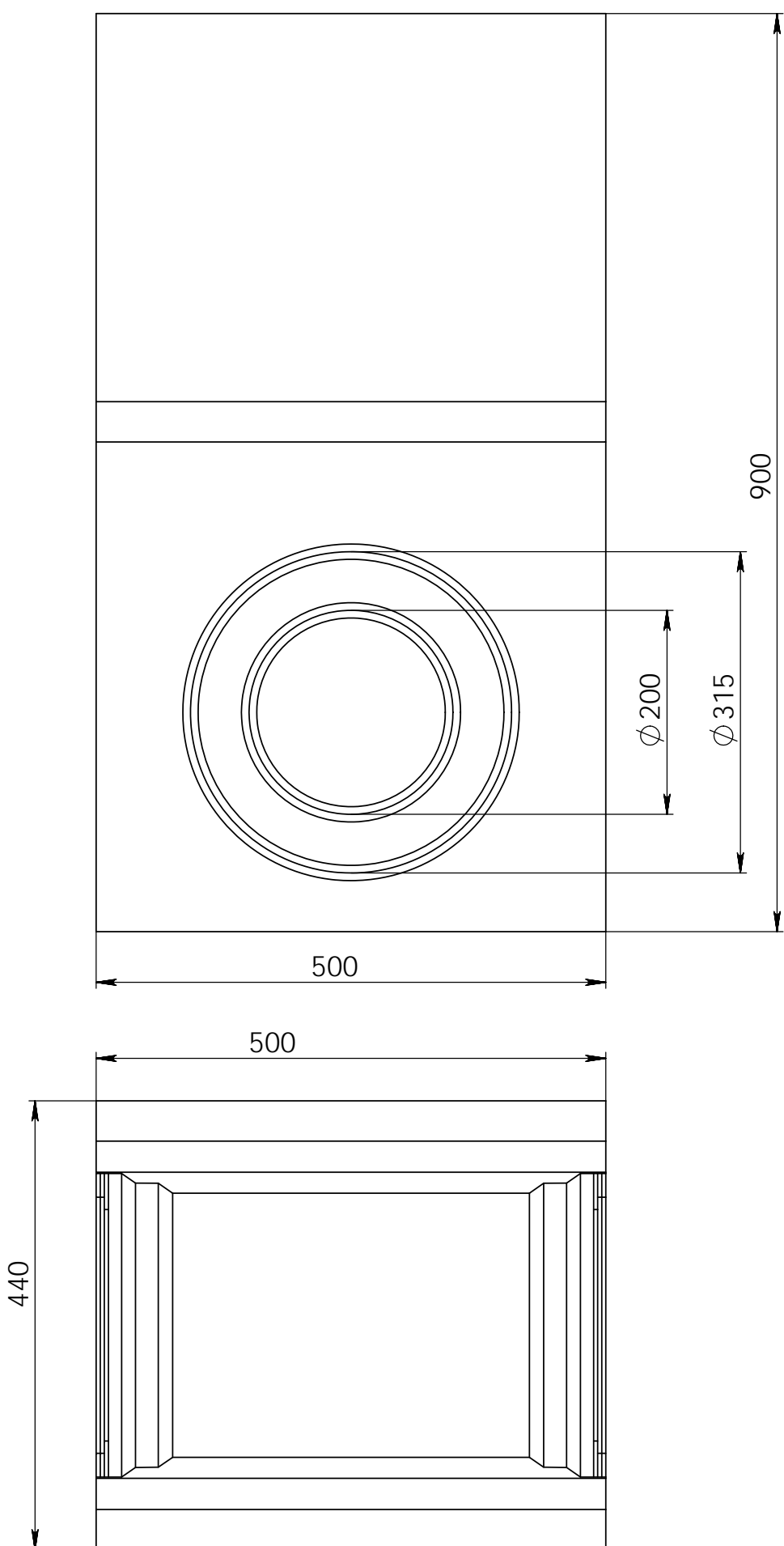
Подп. и дата

Инв. № дубл.

Взам. инв. №

Подп. и дата

Инв. № подл.



					Арт. RU13339			
Изм.	Лист	№ докум.	Подп.	Дата	Пескоулавливающий колодец бетонный (СО-300мм), односекционный ПКП 50.44(30).90(85)-BGU	Лит.	Масса	Масштаб
Разраб.							200кг	1:6
Пров.						Лист 1	Листов 1	
Т. контр.								
Н. контр.					Бетон			
Утв.					Копировал			