

Перв. примен.

Справ. №

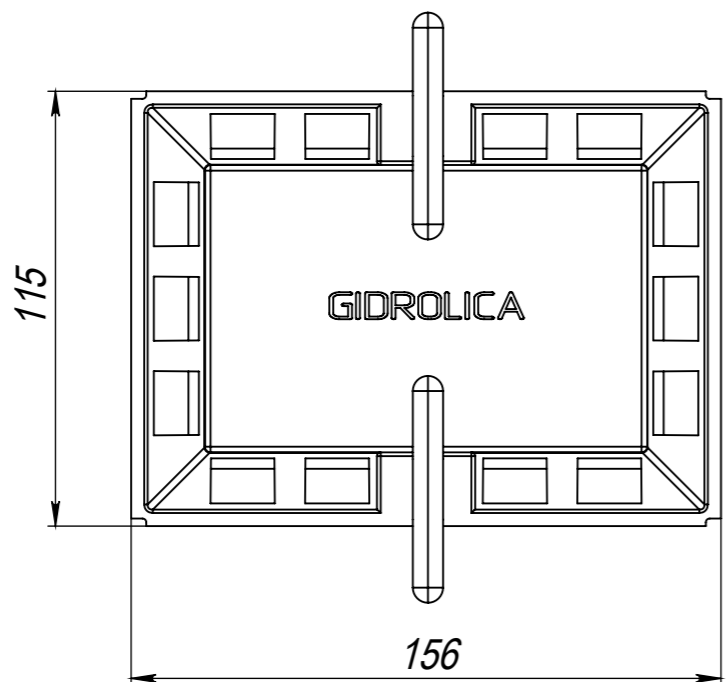
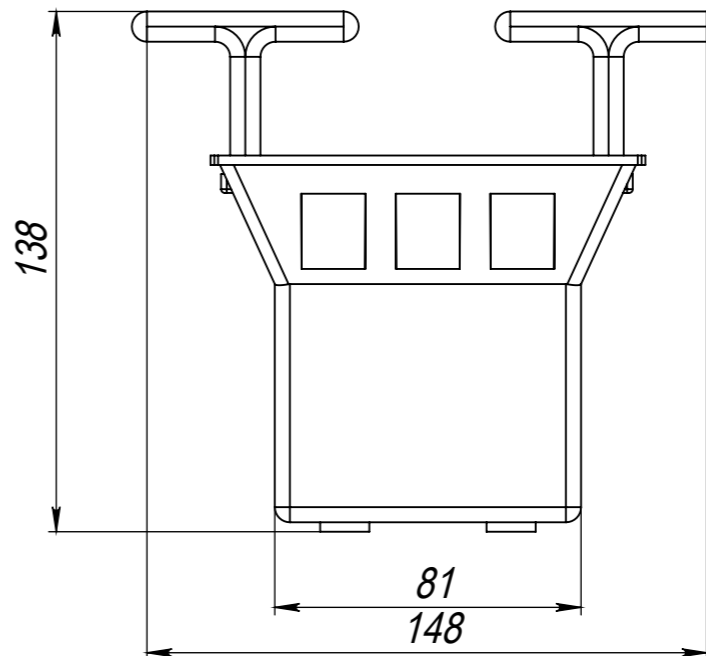
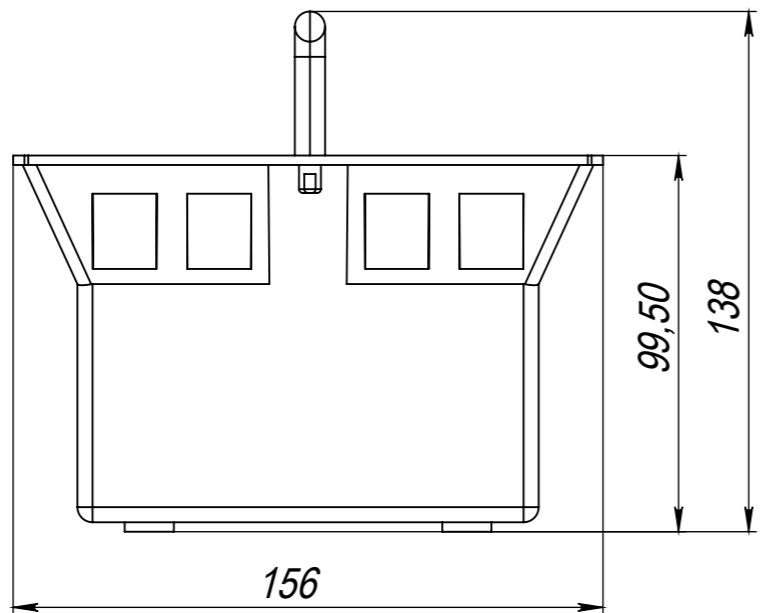
Подпись и дата

Инв. № дубл.

Взам. инв. №

Подпись и дата

Инв. № подл.



| | | | | | | | | |
|----------|------|----------|-------|------|--|------------------|----------|---------|
| | | | | | Арт. 213 | | | |
| Изм. | Лист | № докум. | Подп. | Дата | Корзина Hidrolica Point 200x200 | Лит. | Масса | Масштаб |
| Разраб. | | Худякова | | 2018 | | | 0,11кг | 1:2 |
| Пров. | | | | | | Лист 1 | Листов 1 | |
| Т.контр. | | | | | | Gidrolica | | |
| Н.контр. | | | | | | | | |
| Утв. | | | | | | | | |