

Арм.40623101-40623110

Перв. примен.

Справ. №

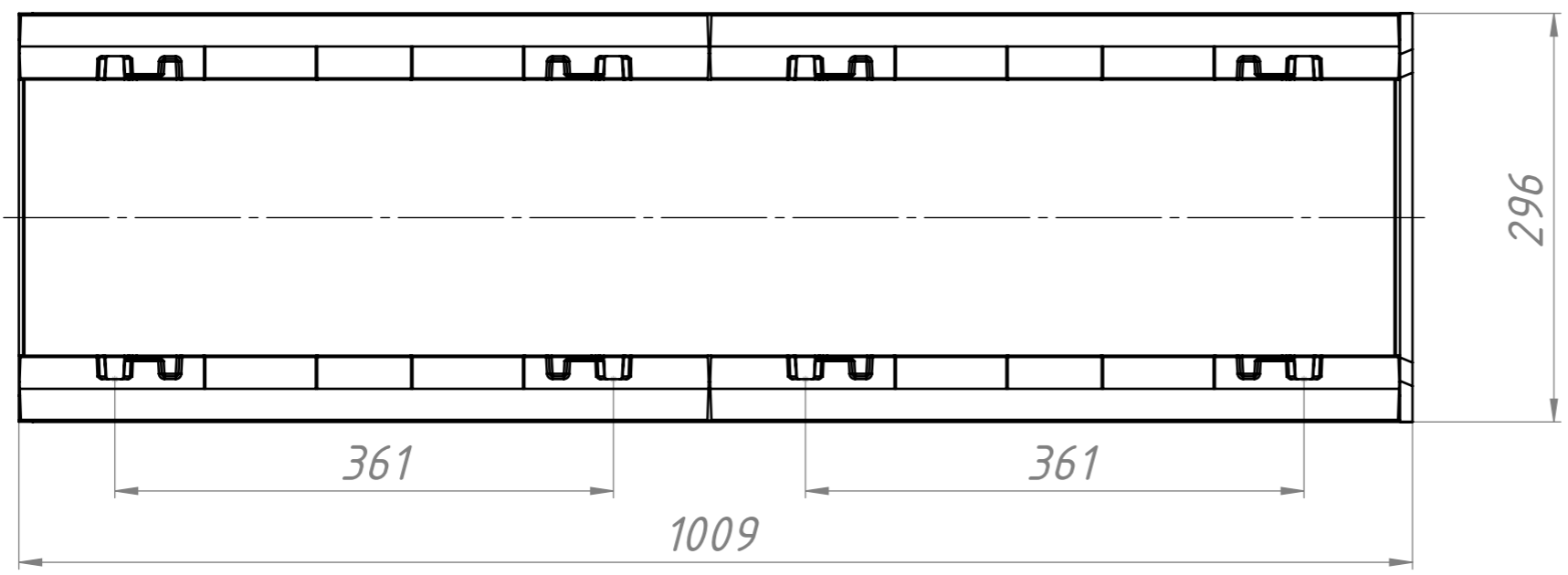
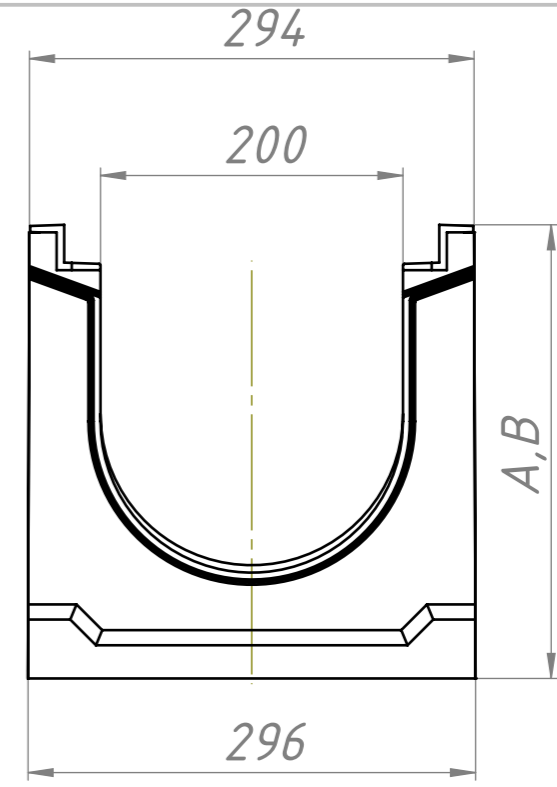
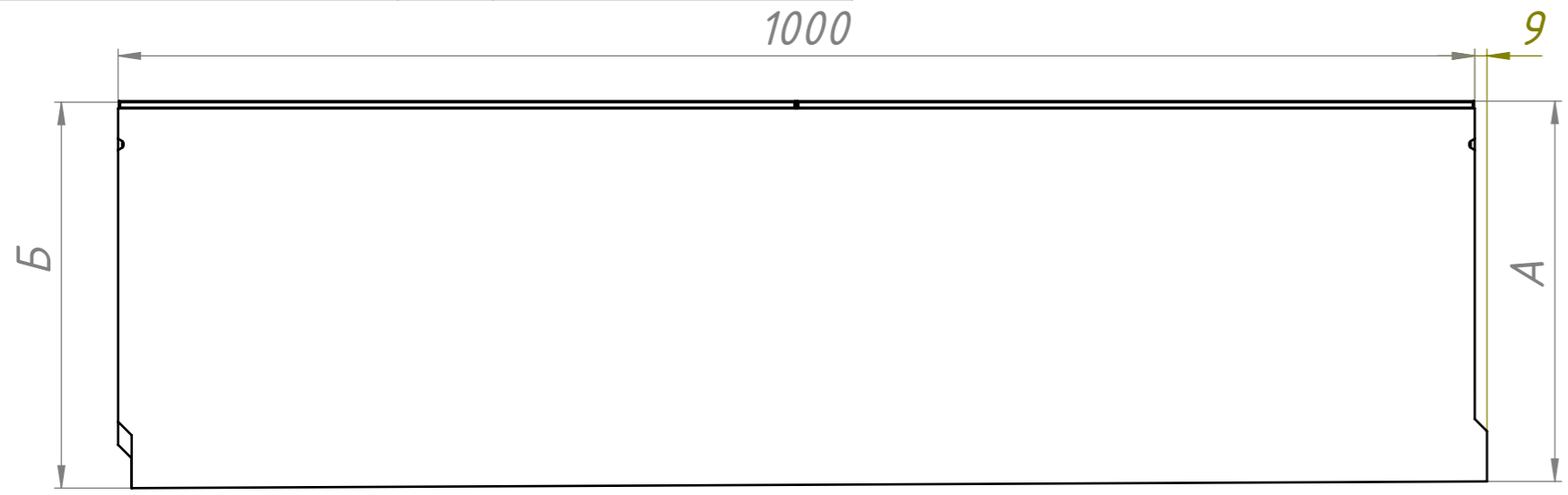
Подпись и дата

Инв. № дубл.

Взам. инв. №

Подпись и дата

Инв. № подл.



Артикул	А	Б	Вес
40623110	245	250	104,5
40623109	250	255	105,5
40623108	255	260	106,5
40623107	260	265	107,5
40623106	265	270	108,5
40623105	270	275	109,5
40623104	275	280	110,5
40623103	280	285	111,5
40623102	285	290	112,5
40623101	290	295	113,5

Изм	Лист	№ докум.	Подп.	Дата

Арм.40623101-40623110

BGZ-S лоток для тяжелых нагрузок DN 200, с чугунной насадкой, с уклоном 0,5%

Лит.	Масса	Масштаб
	-	1:5
Лист 1	Листов 1	

Бетон БСМ В40 Р6 F200 W8

Копировал Формат А3