



**Новый дождеприемник
Gidrolica Point Rain
300x300x300**

**Новый корпус
– новые преимущества**



**Арт. 230
NEW**

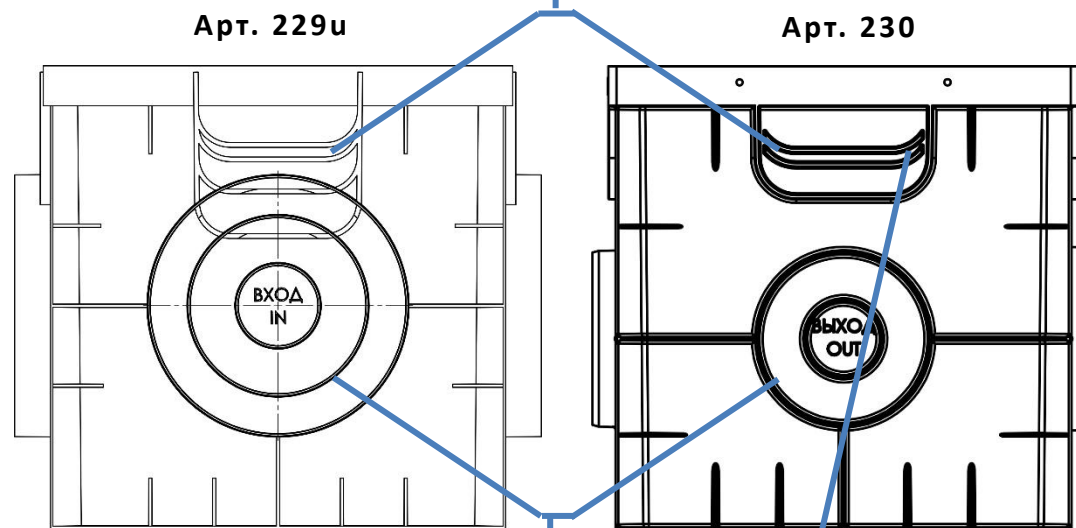
Отличия от дождеприемника арт. 229и



Арт. 229и
Вес 1,6 кг



Арт. 230
NEW
Вес 1,35 кг



1. Оставлены фланцы для подсоединения лотков 63/80/100 мм

2. Оставлены фланцы для подключения труб $\phi 50$ и 110 мм. Убран не популярный фланец на трубу $\phi 160$ мм

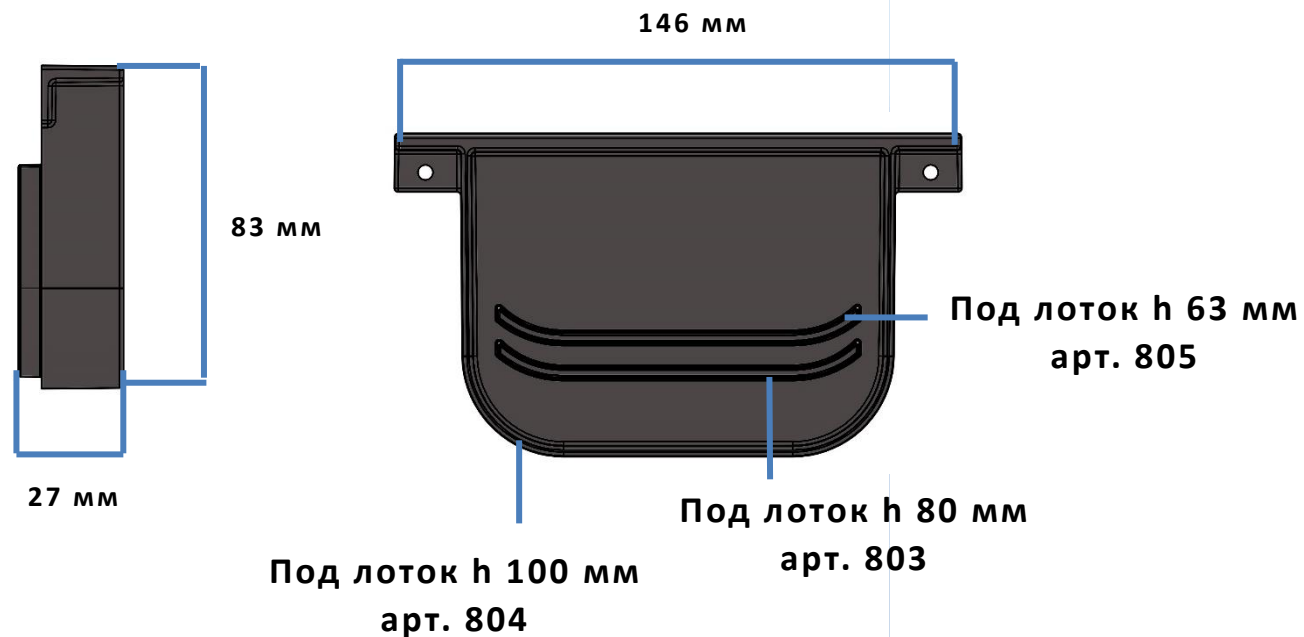


3. Переработана конструкция для подключения водоотводных лотков через специальный переходник



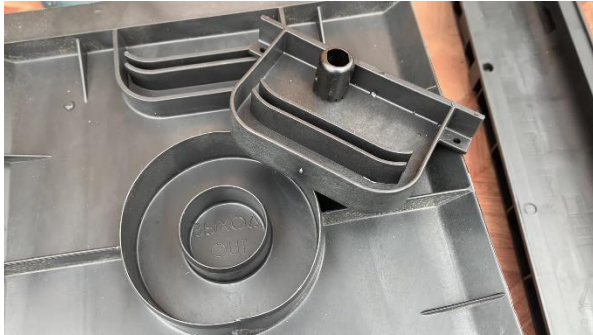
Подключение лотков к дождеприемнику

К новому дождеприемнику лоток можно подключить намного быстрее и проще, чем к старому. Для подсоединения лотка нужно использовать специальный переходник.



Места выреза под лоток

Использование переходника



1. Переходник на лотки h 63/80/100 мм



2. Вырезаем отверстие в переходнике под нужную высоту лотка



3. Такое же отверстие вырезаем и в дождеприемнике



4. Высверливаем отверстия под саморезы для крепления переходника



5. Герметизируем место соединения переходника и дождеприемника



6. Стыкуем на герметик переходник



7. Дополнительно переходник можно закрепить саморезами длиной не более 1 см



8. Заводим торец лотка в переходник и место стыка также герметизируем

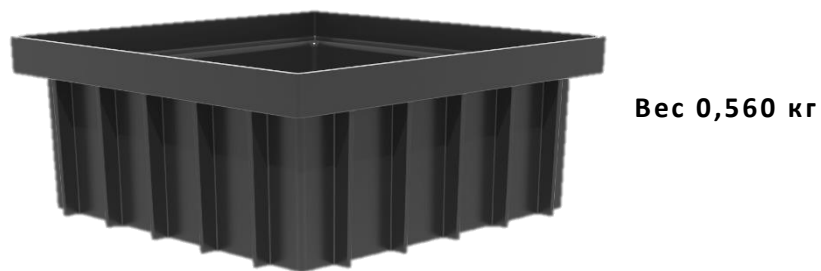


9. Готово!

Дождеприемник Hidrolica Point

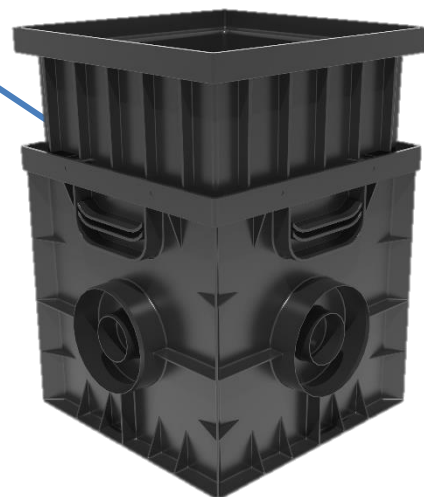
Использование надставки для дождеприемника

Надставка увеличивает высоту корпуса дождеприемника – это дает возможность повисить его пропускную способность, а также установить всю конструкцию глубже уровня промерзания.



Вес 0,560 кг

Арт. 221
NEW



294 мм



120 мм

Установка надставки на дождеприемник



1. Наносим герметик по периметру нижней части надставки



2. Устанавливаем надставку на верхнюю часть дождеприемника



3. Прижимаем надставку сверху для лучшего соединения с дождеприемником



4. Сверху накрываем решеткой

Дождеприемник Hidrolica Point

Комплектация дождеприемника 300x300



Решетки для дождеприемника



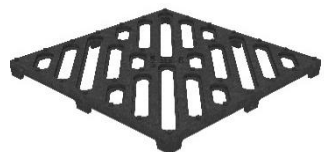
Решетка стальная
оцинкованная А15
200/1



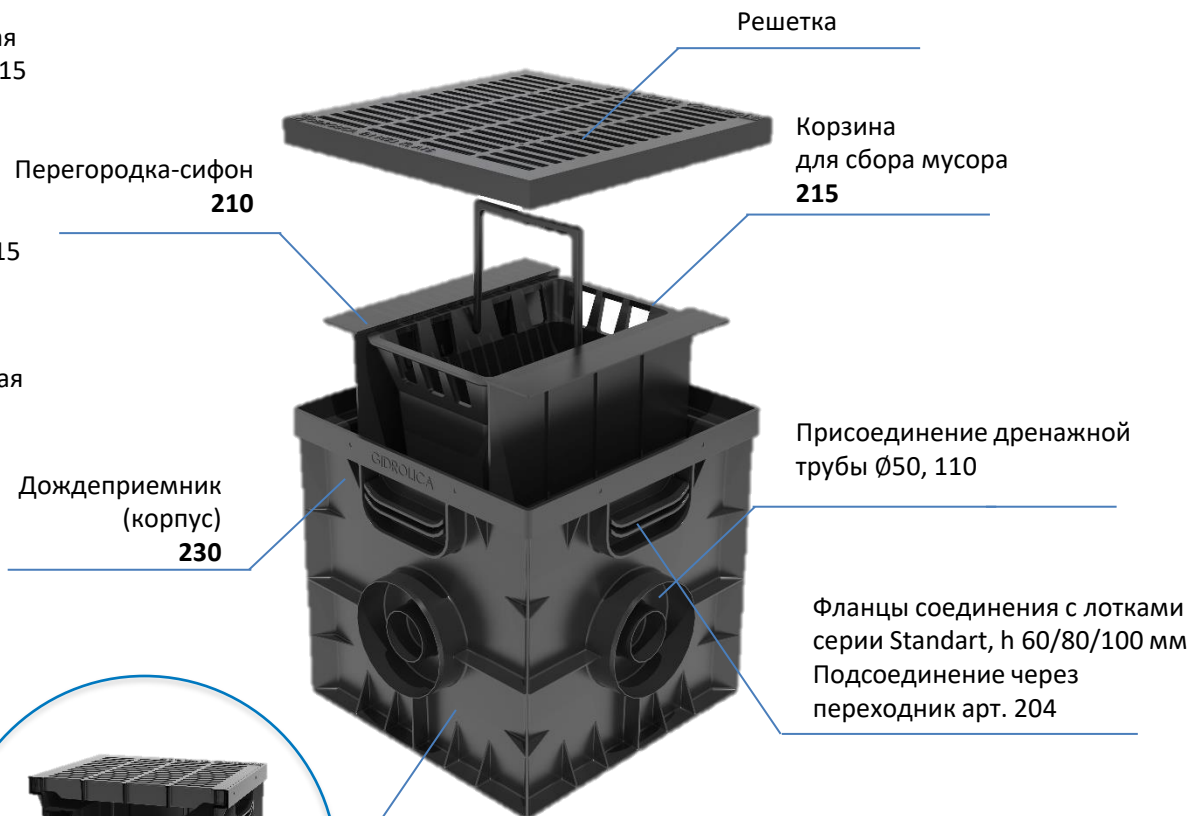
Решетка
Пластиковая А15
208



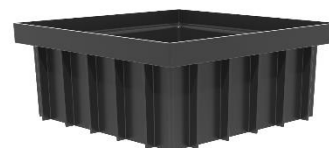
Решетка стальная
Сварная В125
206



Решетка
Чугунная С250
205/2



Дополнительные аксессуары

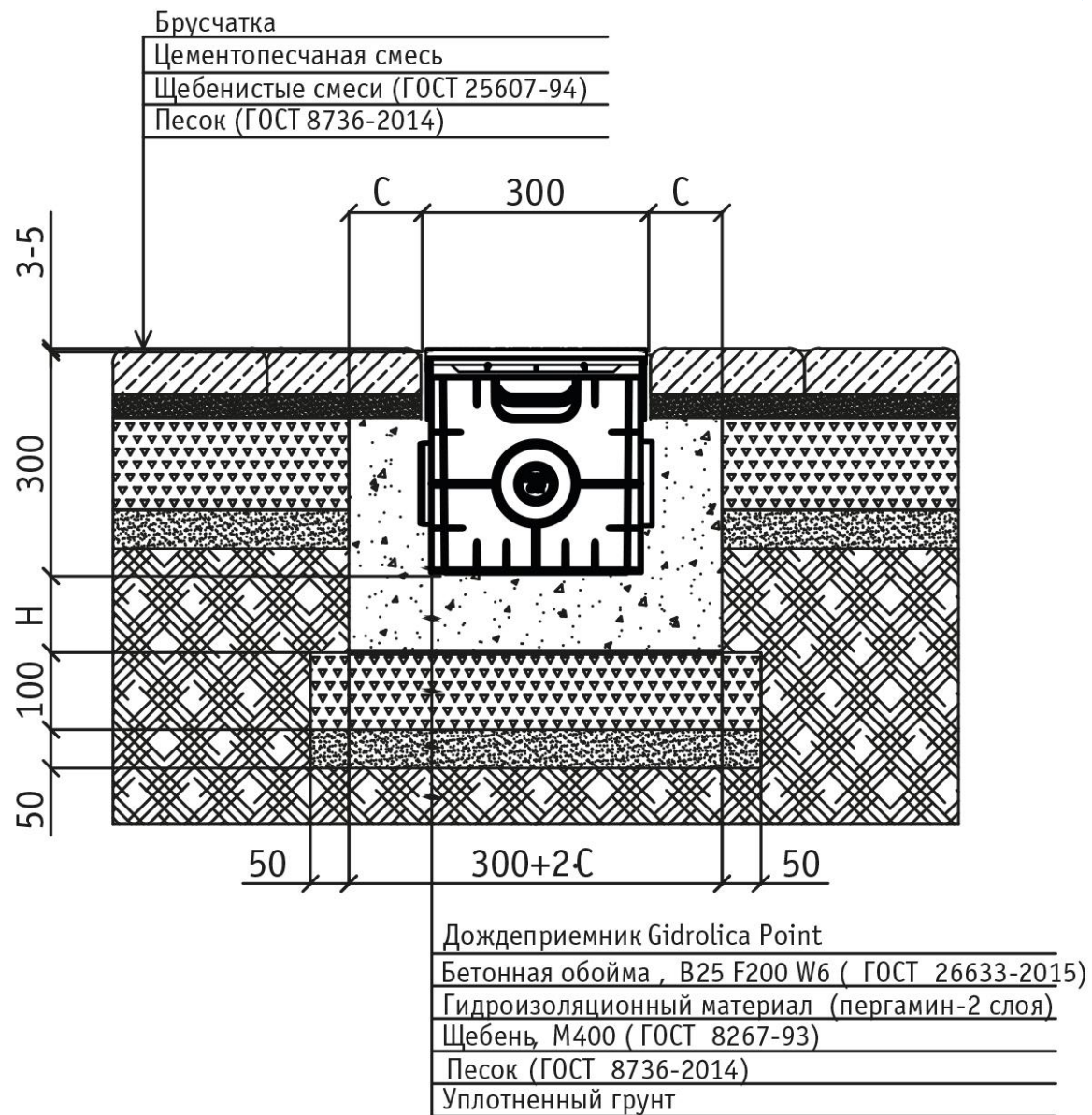


Надставка для увеличения
высоты дождеприемника
211



Переходник на лотки
арт. 805/803/804
204

Дождеприемник Hidrolica Point
Схема установки



**СПАСИБО
ЗА ВНИМАНИЕ!**

GIDROLICA. 121351, г. Москва, вн. тер. г. муниципальный округ Кунцево,
ул. Молодогвардейская, д. 57, стр.10, ком. 280. Тел: +7 495 221-60-66,
info@gidrolica.ru,
www.gidrolica.ru

